



Typ	KC 150	KC 190	KC 240
Production liter/h, +/- 10%	150 liter	190 liter	240 liter
Temperature range seawater	+ 4° bis 38° C		
Working pressure maximum	55 bar (800 psi)		
Reverse Osmosis Membrane Type:	2 pc. SW30 -2540	3 pc. SW30 - 2540	4 pc. SW30 - 2540
Pressure vessel: number / material	2 pc. FRP (GFK)	3 pc. FRP (GFK)	4 pc. FRP (GFK)
Power requirement high pressure pump			
~ Single phase 230V-50 Hz / 115V-60 Hz	11.0 A / 21 A	12 A / 24 A	12 A / 24 A
~ Three phase 400V-50 Hz / 440V-60 Hz	3.9 A / 4.1 A	4.6 A / 4.7 A	4.6 A / 4.7 A
Power requirement feed pump			
~ Single phase 230V-50 Hz / 115V-60 Hz	0.4 A / 0.8 A	0.4 A / 0.8 A	0.4 A / 0.8 A
~ Three phase 400V-50 Hz / 440V-60 Hz	1.3 A / 1.7 A	1.3 A / 1.7 A	1.3 A / 1.7 A
Operation time at 30° C ambient temp.	continuous duty		
Noise level	74 dB		
Weight: Single phase / Three phase	66 / 72 kg	74 / 81 kg	80 / 88 kg
Generator continuous rating	4 kW	5 kW	5 kW

Aquatec Watermakers are designed for permanent installation on ships. Operation of the plant is only permitted with clean seawater.

The drinking water production changes according to the salinity, the temperature of the seawater and the age of the R.O. membrane. The data regarding the fresh waterproduction apply to a salinity of 35.000 ppm tds at a temperature of 25° Celsius (77° Fahrenheit) at a new membrane and 55bar (800psi) working-pressure. A discrepancy up to 10% +/- is within the usual range.

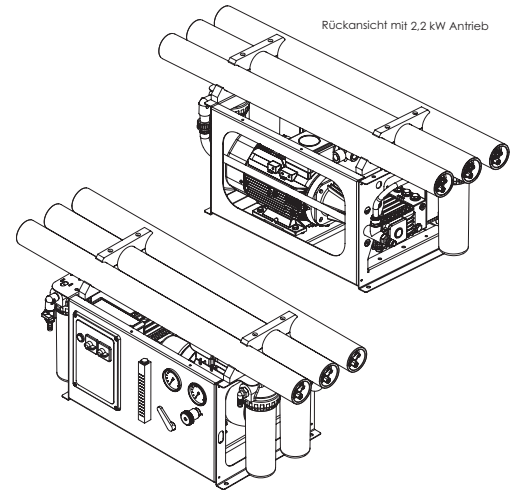
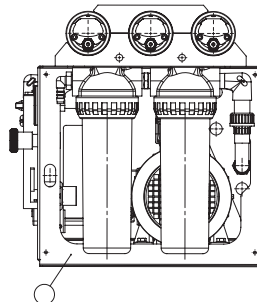
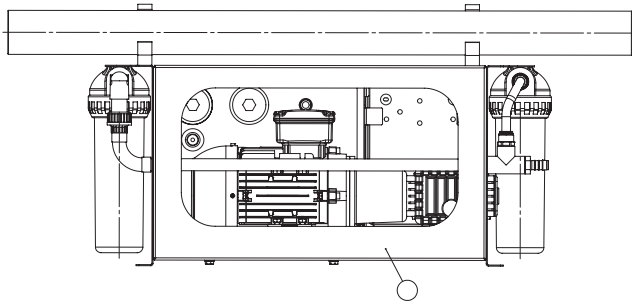
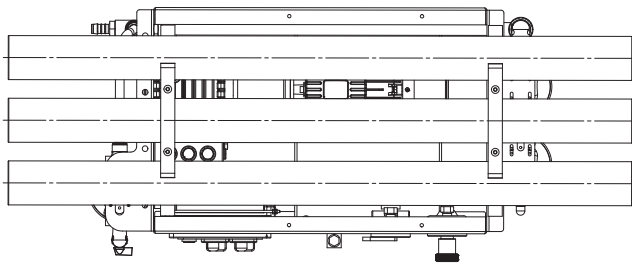
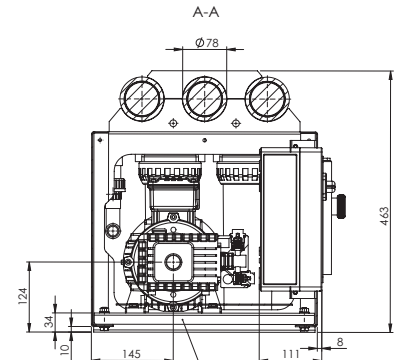
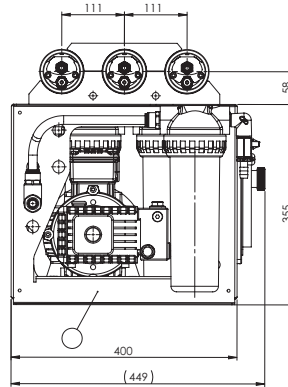
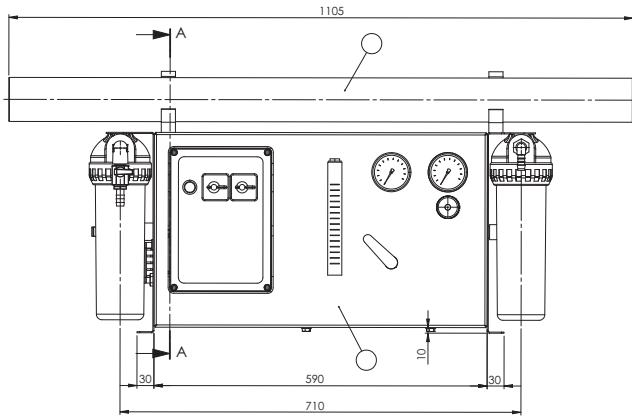
Aquatec Watermaker sind ausgelegt für eine feste Installation auf Schiffen. Der Betrieb der Anlage ist nur mit sauberem Seewasser zulässig.

Die Produktion von Trinkwasser ändert sich mit dem Salzgehalt, der Temperatur des Seewassers und dem Alter der R.O.Membrane. Die Angaben bezüglich der Frischwasser-Produktion beziehen sich auf einen Salzgehalt von 35.000 ppm tds bei einer Temperatur von 25°C an einer neuen Membrane bei 55bar Arbeitsdruck. Eine Abweichung von bis zu 10% +/- liegt im üblichen Rahmen.

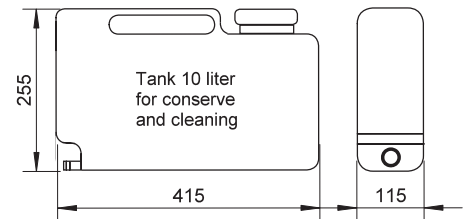
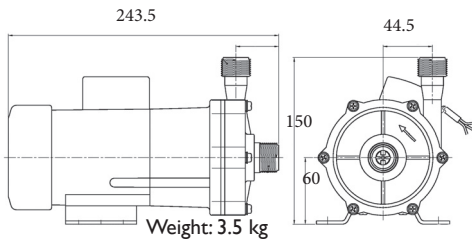
All dimensions in mm. All information without obligation, errors reserved. We reserve the right to make changes due to technical advancements without prior notice.  
Alle Angaben erfolgen ohne Gewähr und Anspruch auf Vollständigkeit. Änderungen, die dem technischen Fortschritt dienen ohne vorherige Ankündigung vorbehalten.

# Data sheet KC 150 - 240

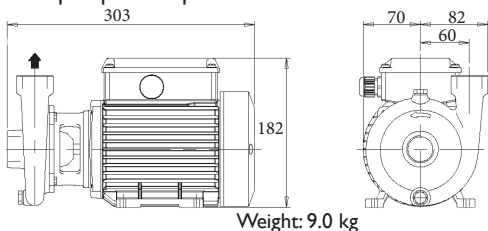
# watermaker AQUA | TEC



## Feedpump Single phase 230V 50 Hz / 115 V 60 Hz



## Feedpump Three phase 400V 50 Hz / 440 V 60 Hz



All dimensions in mm. All information without obligation, errors reserved. We reserve the right to make changes due to technical advancements without prior notice.  
Alle Angaben erfolgen ohne Gewähr und Anspruch auf Vollständigkeit. Änderungen, die dem technischen Fortschritt dienen ohne vorherige Ankündigung vorbehalten.