



Control panel aluminium, silver anodized or anthracite powder-coated, free choice.
Bedientafel Aluminium, silber eloxiert oder Anthrazit Pulverbeschichtet zur freien Auswahl.

Production liter/h, +/- 10%	55 liter
Temperature range seawater	+ 4° to 38° Celsius
Working pressure maximum	55 bar (800 psi)
Number of membranes / typ	1 pc. SW30- 2540
Pressure vessel	FRP (GFK)
Power requirement high pressure pump 3.5% salinity e.g. atlantic waters 2.0% salinity e.g. baltic sea / black sea	I ~ 230V/ 50 Hz- 3.2 A (55 bar working-pressure) I ~ 230V/ 50 Hz- 2.7 A (30 bar working-pressure)*
Power requirement feed pump	I ~ 230V/ 50 Hz- 0.4 A
Operation time at 30° C ambient temp.	continuous duty
Noise level	65 dB
Weight	38 kg
Generator continuous rating	1.8 kW

* Geringerer Seewasser-Salzgehalt reduziert den nötigen Energiebedarf durch geringeren Arbeitsdruck bei gleicher Produktwassermenge.

* Lower seawater salinity reduces the necessary energy requirement due to lower working-pressure at the specified product water output.

Aquatec Watermakers are designed for permanent installation on ships. Operation of the plant is only permitted with clean seawater.

The drinking water production changes according to the salinity, the temperature of the seawater and the age of the R.O. membrane. The data regarding the fresh waterproduction apply to a salinity of 35 grams/liter at a seawater-temperature of 25° Celsius (77° Fahrenheit) at a new membrane and 55bar (800psi) working-pressure. A discrepancy up to 10% +/- is within the usual range.

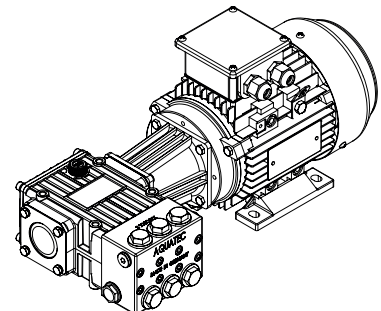
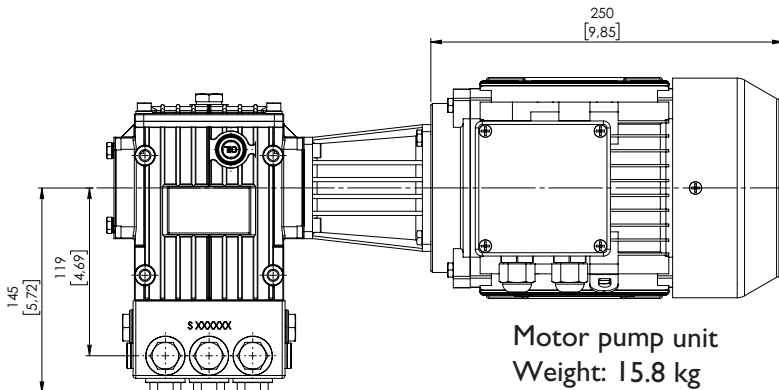
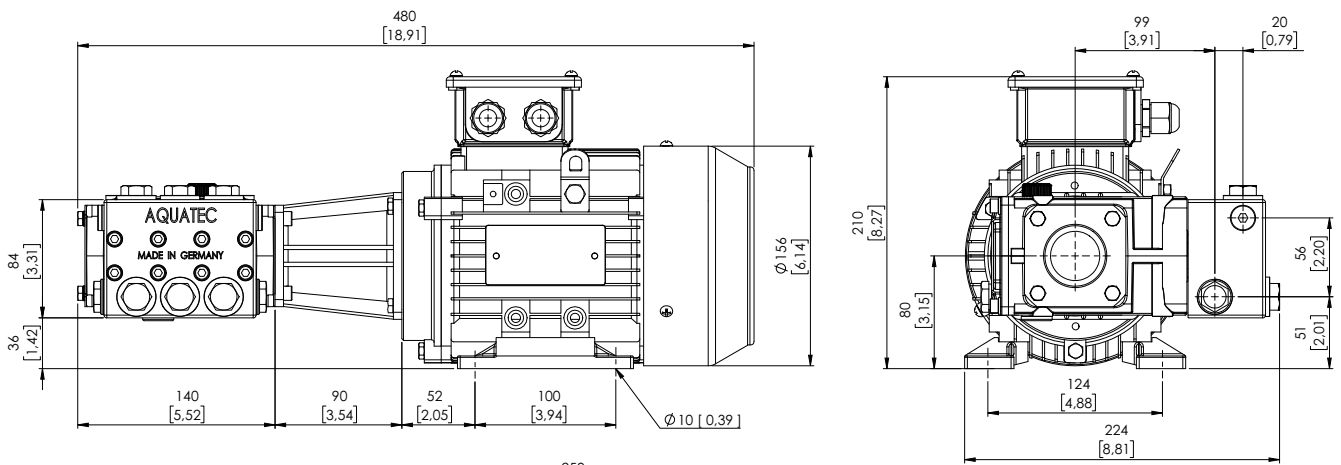
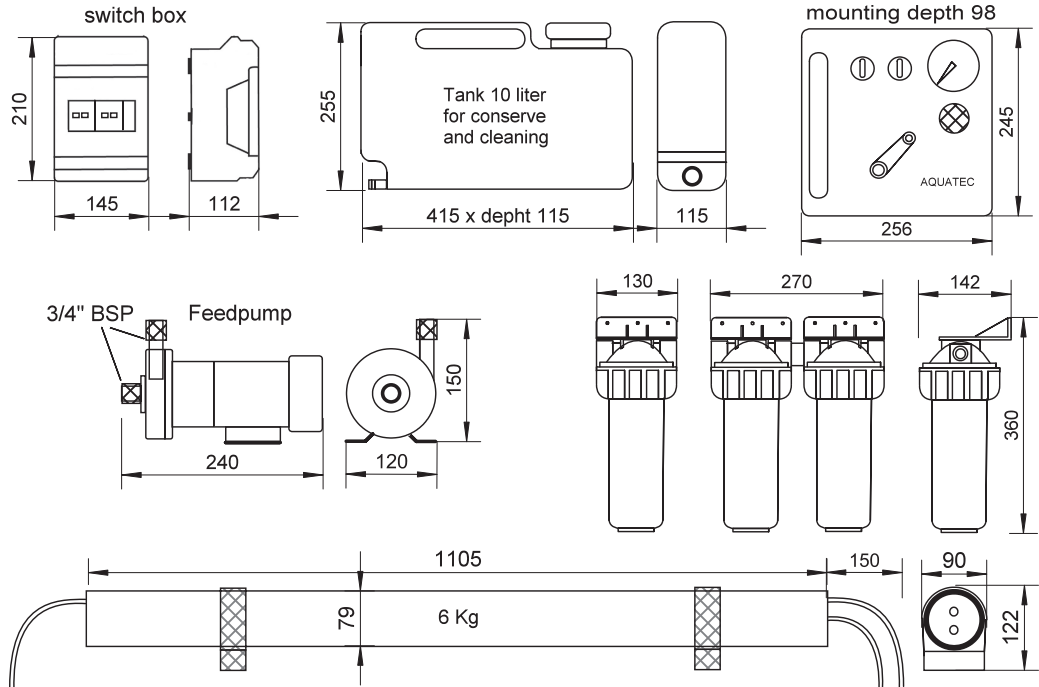
Aquatec Watermaker sind ausgelegt für eine feste Installation auf Schiffen. Der Betrieb der Anlage ist nur mit sauberem Seewasser zulässig.

Die Produktion von Trinkwasser ändert sich mit dem Salzgehalt, der Temperatur des Seewassers und dem Alter der R.O. Membrane. Die Angaben bezüglich der Frischwasser- Produktion beziehen sich auf einen Salzgehalt von 35 g/ Ltr bei einer Seewasser-Temperatur von 25°C an einer neuen Membrane bei 55bar Arbeitsdruck. Eine Abweichung von bis zu 10% +/- liegt im üblichen Rahmen.

All dimensions in mm. All information without obligation, errors reserved. We reserve the right to make changes due to technical advancements without prior notice.
Alle Angaben erfolgen ohne Gewähr und Anspruch auf Vollständigkeit. Änderungen, die dem technischen Fortschritt dienen ohne vorherige Ankündigung vorbehalten.

Data sheet AC 55

watermaker AQUA | TEC



All dimensions in mm. All information without obligation, errors reserved. We reserve the right to make changes due to technical advancements without prior notice.
Änderungen, die dem technischen Fortschritt dienen ohne vorherige Ankündigung vorbehalten. Alle Angaben ohne Gewähr.