

Data sheet AC 65 / 110

watermaker AQUA | TEC



	AC 65	AC 110
Production liter/ h	65 liter	110 liter
Temperature range seawater	+ 4° to 38° Celsius	
Working pressure maximum	55 bar (800 psi)	
Number of membranes / typ	1 pc. SW30- 2540	2 pc. SW30- 2540
Pressure vessel	FRP (GFK)	
Power requirement high pressure pump 3.5% salinity e.g. atlantic waters 2.0% salinity e.g. baltic sea / black sea	I ~ 230V/ 50 Hz- 5.9 A (55 bar working-pressure) I ~ 230V/ 50 Hz- 4.9 A (30 bar working-pressure)*	
Power requirement feed pump	I ~ 230V/ 50 Hz- 0.4 A	
Operation time at 30° C ambient temp.	continuous duty	
Noise level	68 dB	
Weight	42 kg	48 kg
Generator continuous rating	min. 2.2 kW	

* Geringerer Seewasser-Salzgehalt reduziert den nötigen Energiebedarf durch geringeren Arbeitsdruck bei gleicher Produktwassermenge.

* Lower seawater salinity reduces the necessary energy requirement due to lower working-pressure at the specified product water output.

Aquatec Watermakers are designed for permanent installation on ships. Operation of the system is only permitted with clean seawater.

The drinking water production changes according to the salinity, the temperature of the seawater and the age of the R.O. membrane. The data regarding the fresh waterproduction apply to a salinity of 35 grams/liter at a seawater-temperature of 25° Celsius (77° Fahrenheit) at a new membrane and 55bar (800psi) working-pressure.

A discrepancy up to 10% +/- is within the usual range. At current consumption, discrepancies of up to 10%, especially in the first 50 hours of operation, are usual. Data based on 12,5 Volt DC

Aquatec Watermaker sind ausgelegt für eine feste Installation auf Schiffen. Der Betrieb der Anlage ist nur mit sauberem Seewasser zulässig.

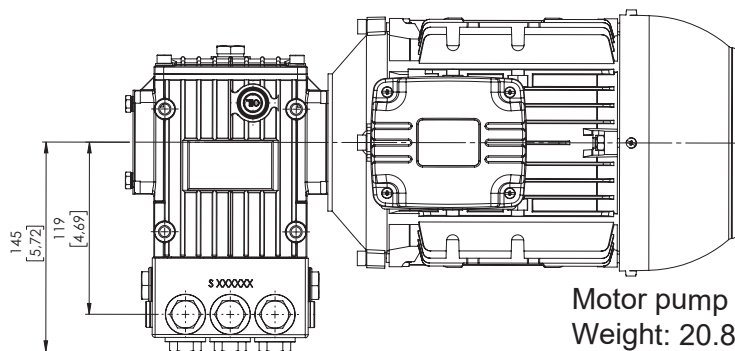
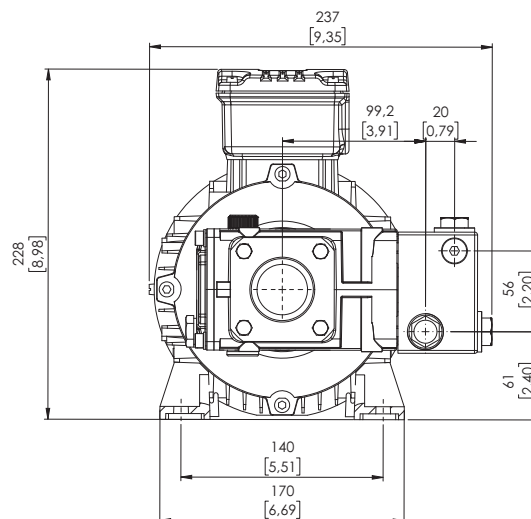
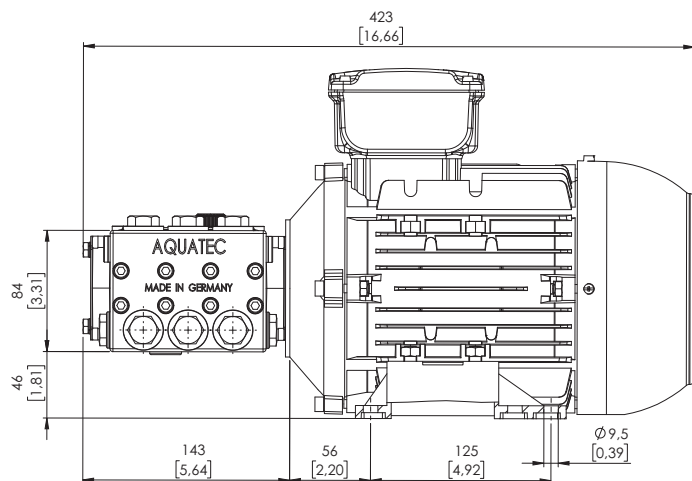
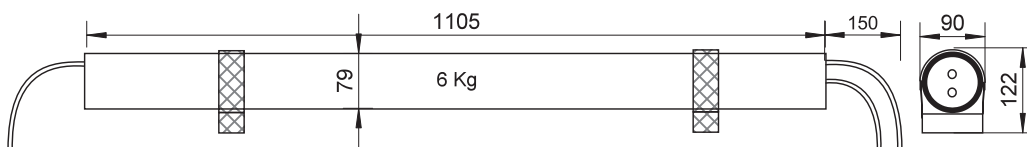
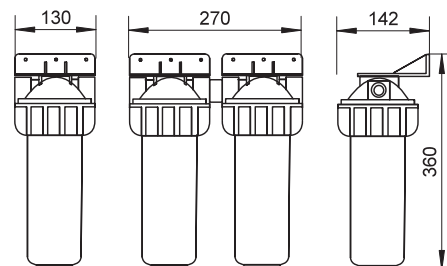
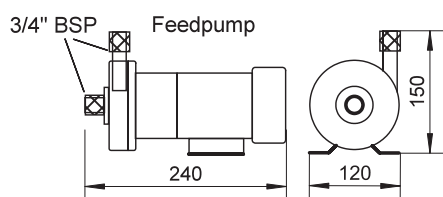
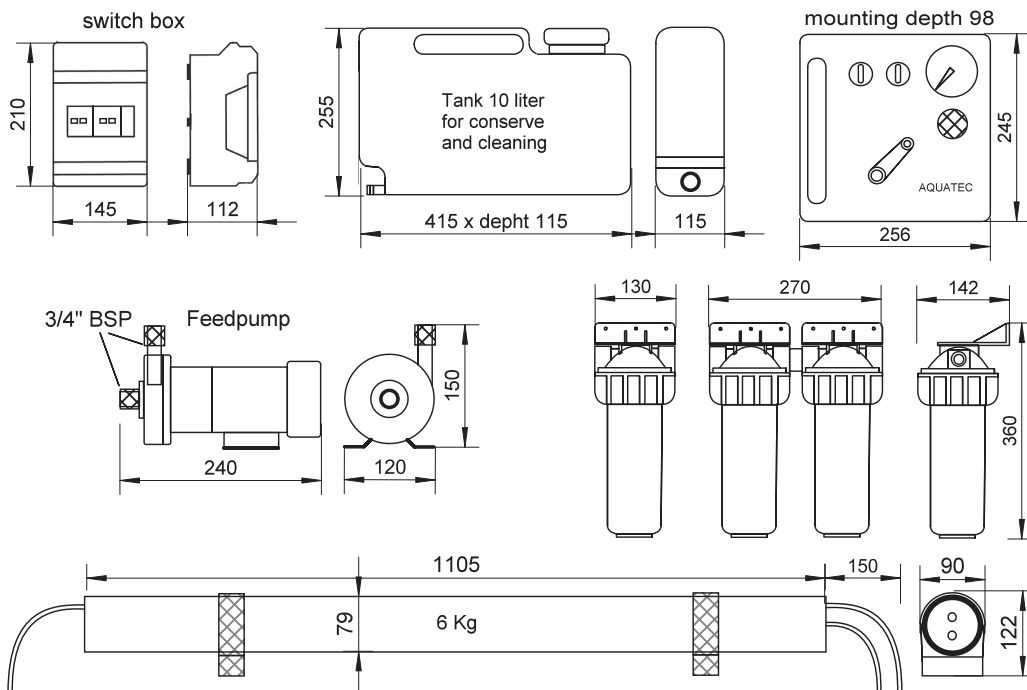
Die Produktion von Trinkwasser ändert sich mit dem Salzgehalt, der Temperatur des Seewassers und dem Alter der R.O. Membrane. Die Angaben bezüglich der Frischwasser- Produktion beziehen sich auf einen Salzgehalt von 35 g/ Ltr bei einer Seewasser-Temperatur von 25°C an einer neuen Membrane bei 55bar Arbeitsdruck.

Eine Abweichung von bis zu 10% +/- liegt im üblichen Rahmen. Eine Abweichung bei der Stromaufnahme von ca. 10% speziell innerhalb der ersten 50 Std. liegt im üblichen Rahmen. Daten basieren auf 12,5 Volt DC Versorgungsspannung.

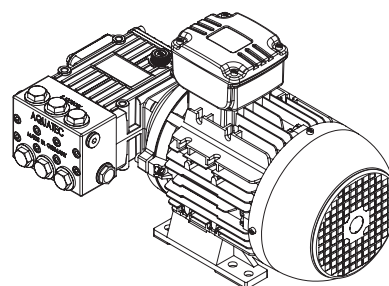
All dimensions in mm. All information without obligation, errors reserved. We reserve the right to make changes due to technical advancements without prior notice. Alle Angaben erfolgen ohne Gewähr und Anspruch auf Vollständigkeit. Änderungen, die dem technischen Fortschritt dienen ohne vorherige Ankündigung vorbehalten.

Data sheet AC 65 / 110

watermaker AQUATEC | TEC



Motor pump unit
Weight: 20.8 kg



All dimensions in mm. All information without obligation, errors reserved. We reserve the right to make changes due to technical advancements without prior notice.
Alle Angaben erfolgen ohne Gewähr und Anspruch auf Vollständigkeit. Änderungen, die dem technischen Fortschritt dienen ohne vorherige Ankündigung vorbehalten.