

Typ DD 500

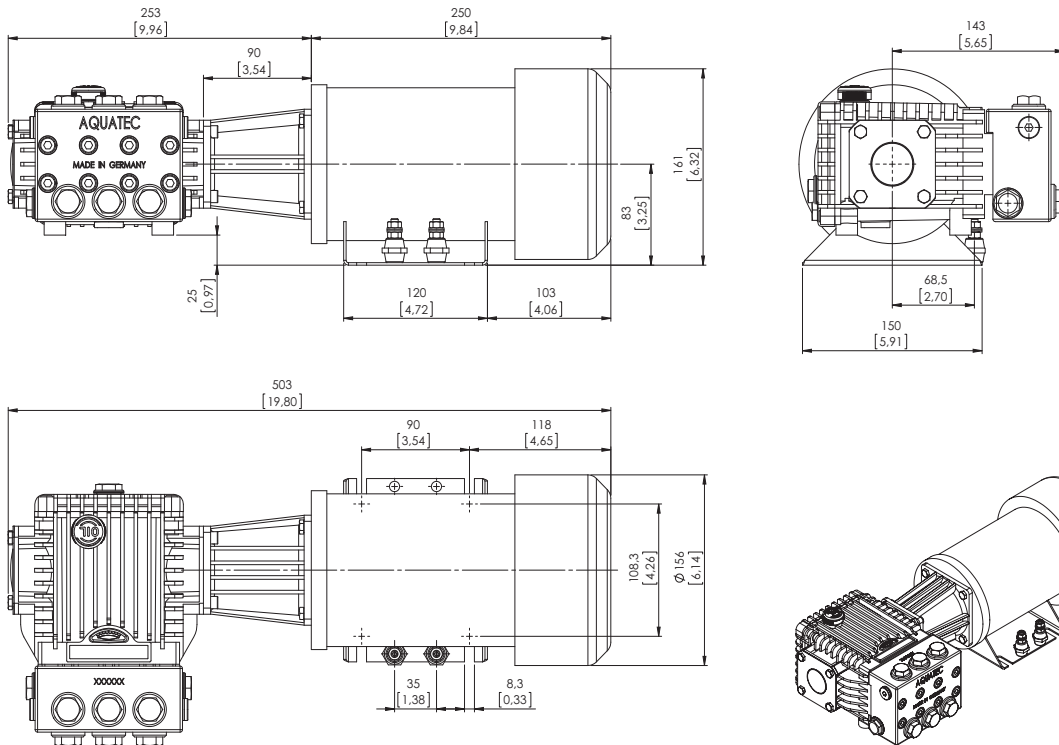


Production liter/ h	55 liter
Feedflow seawater liter/ minute	3,4 liter
Temperature range seawater	+ 4° bis 38° Celsius
Working pressure maximum	55- 60 bar (800- 870 psi)
Number of membranes/ typ	1 pc. SW30- 2540
Pressure vessel	FRP (GFK)
Power requirement high pressure pump	12,5 Volt 44 A/ 25 Volt 22 A
Power requirement feed pump	12 Volt 2 A/ 25 Volt 1 A
Operation time at 30° C ambient temp.	continuous duty
Noise level	70 dB
Weight	34,2 kg

Aquatec Watermakers are designed for permanent installation on ships. Operation of the system is only permitted with clean seawater. The drinking water production changes according to the salinity, the temperature of the seawater and the age of the R.O. membrane. The data regarding the fresh waterproduction apply to a salinity of 35 grams/ liter at a temperature of 25° Celsius (77° Fahrenheit) at the new membrane. A discrepancy up to 10% +/- is within the usual range. At current consumption, discrepancies of up to 10%, especially in the first 50 hours of operation, are usual. Data based on 12,5 Volt DC

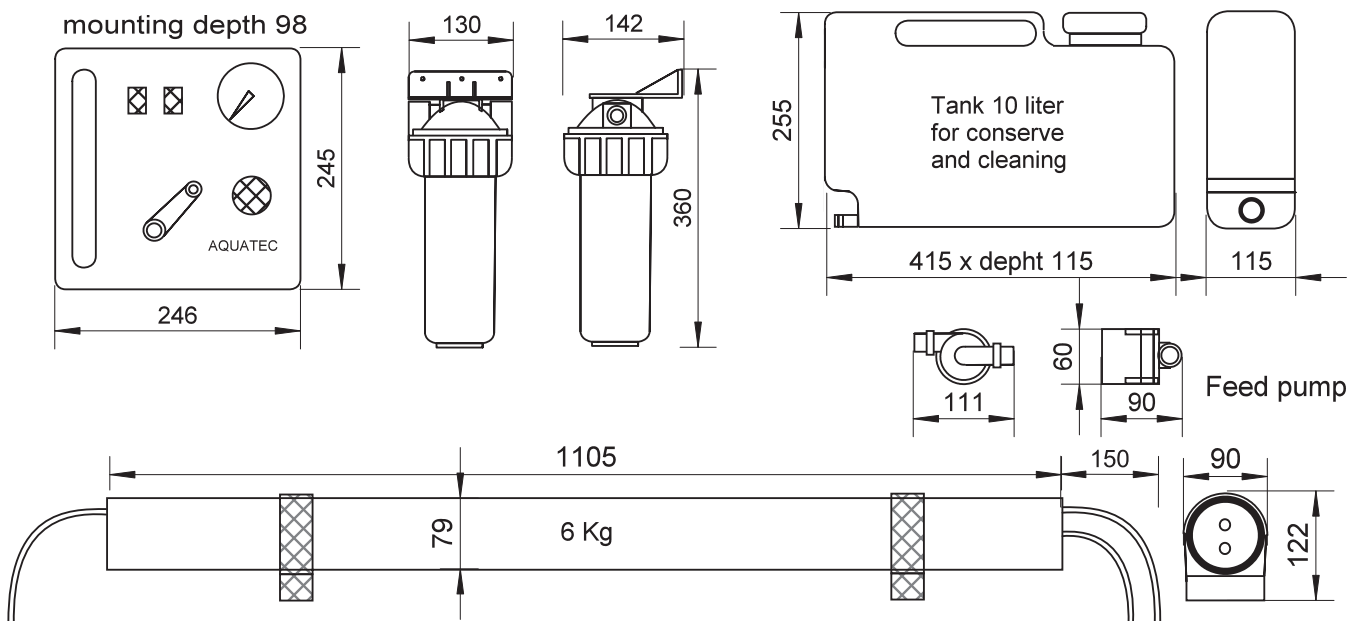
Aquatec Watermaker sind ausgelegt für eine feste Installation auf Schiffen. Der Betrieb der Anlage ist nur mit sauberem Seewasser zulässig. Die Produktion von Trinkwasser ändert sich mit dem Salzgehalt, der Temperatur des Seewassers und dem Alter der R.O. Membrane. Die Angaben bezüglich der Frischwasser- Produktion beziehen sich auf einen Salzgehalt von 35 g/ Ltr bei einer Temperatur von 25°C an einer neuen Membrane. Eine Abweichung von bis zu 10% +/- liegt im üblichen Rahmen. Eine Abweichung bei der Stromaufnahme von ca. 10% speziell innerhalb der ersten 50 Std. liegt im üblichen Rahmen. Daten basieren auf 12,5 Volt DC Versorgungsspannung.

All dimensions in mm. All information without obligation, errors reserved. We reserve the right to make changes due to technical advancements without prior notice.



DD 500 direct drive

Weight motor pump unit 19,90 kg



All information without obligation, errors reserved. We reserve the right to make changes due to technical advancements without prior notice.