

watermaker AQUA | TEC

Wartungsanleitung und Ersatzteilkatalog


Aquatec Ersatzteilkatalog HP Pumpen verwendet bis 2022



AQUATEC- Watermaker	
Herstellung und Vertrieb durch North-Marine Handels GmbH	
Papenreye 61, D 22453 Hamburg.	
Contact	sup@aquatec-watermaker.de, Tel: +49 (0)40-36850306
Web	www.aquatec-watermaker.de

Alle Inhalte dieses Handbuches, insbesondere Texte, Fotografien und Grafiken unterliegen dem deutschen Urheberrecht. Das Urheberrecht liegt bei North-Marine Handels GmbH. Die Vervielfältigung, Bearbeitung, Verbreitung und jede Art der Verwertung außerhalb der Grenzen des Urheberrechtes bedürfen der schriftlichen Genehmigung des Autors.

Tägliche Kontrolle – Wartung - Ölwechsel

 <p>Hinweis!</p>	<p><u>Wichtig:</u> Tägliche Kontrolle von Ölstand und Zustand vom Öl der Hochdruckpumpe.</p> <p style="text-align: center;">Beim Auftreten von Kondenswasser im Öl (weißliche /graue Verfärbung durch Dauerbetrieb, warme Umgebung)</p> <p style="text-align: center;"><u>sofortiger Ölwechsel.</u></p>
--	---

Erster Ölwechsel nach 50 Std. sonst alle 200 Std. oder alle 6 Monate.

Ölsorte: Getriebeöl ISO VG 220, alternativ KFZ Getriebeöl SAE 90 GL4.

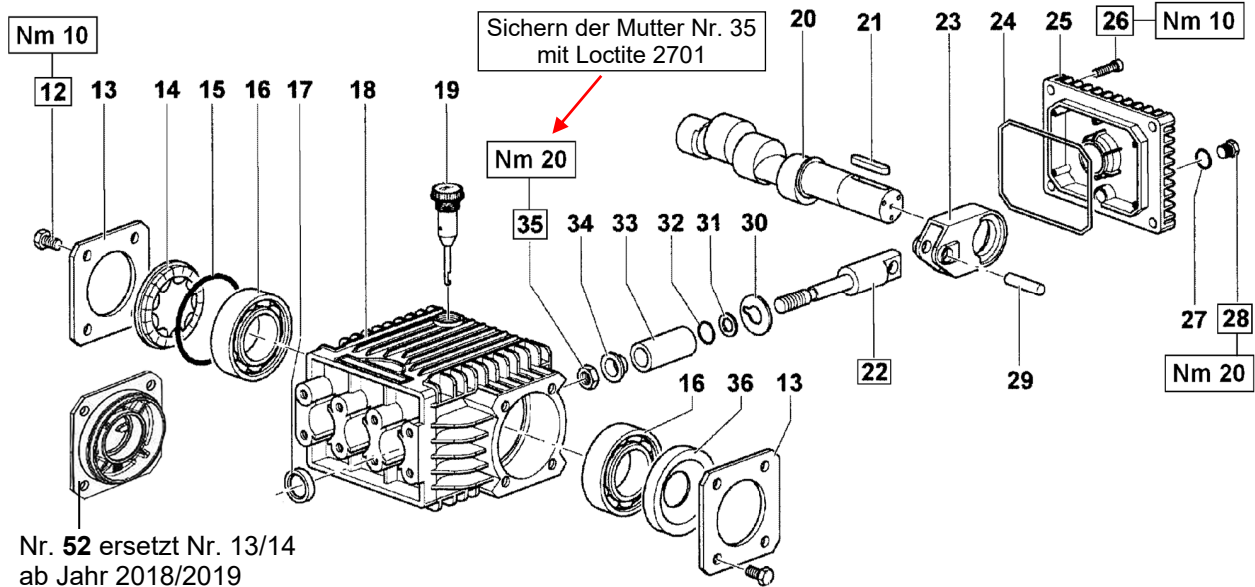
<p><u>Anleitung zum Ölwechsel</u> der Hochdruckpumpe: Ablassen vom Öl erfolgt über die Ablassschraube an der Rückseite vom Kurbelgehäuse. Die Ablassschraube (Schlüsselweite 17) O- Ring Abdichtung (10.82 x 1.78 NBR 70). Alternativ kann das Öl mit einer Absaugpumpe über die Öffnung vom Ölpeilstab abgesaugt werden.</p>		<p>Ölpeilstab muss eingeschraubt sein.</p> <p style="text-align: center;">Öl Level Mitte Schauglas Füllmenge 0,36 Liter</p>	
---	---	--	---

Filter	Service	Zeitintervall
Grobfilter	Reinigen	nach Bedarf
Vorfilter	Auswechseln der Filtereinsätze	nach Bedarf, bei Vordruck Seewasser unter 0,2 bar

Hinweis!

Bei Bestellung von Ersatzteilen unbedingt
Seriennummer des Pumpenkopfes angeben.

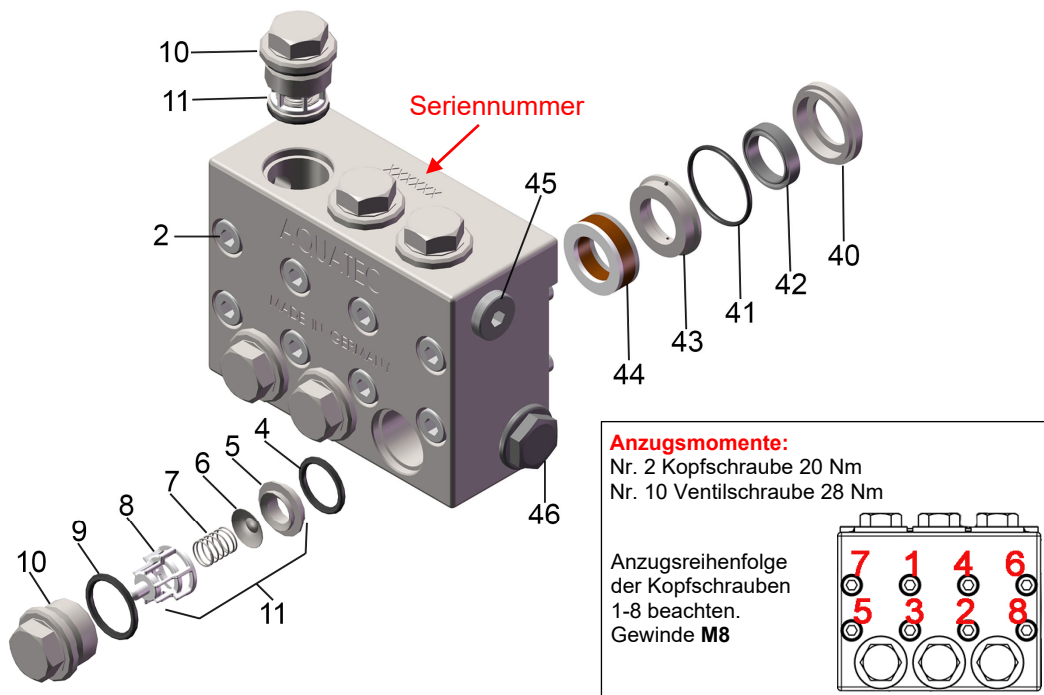
Kurbelgehäuse



Warnung!

Mutter Nr. 35: zum Lösen auf ca. 200° C erwärmen.
Sichern der Mutter Nr. 35 mit Loctite 2701
Anziehen der Mutter Nr. 35 muss mit Drehmomentschlüssel erfolgen (20 Nm)

Pumpenkopf Typ 2



Hinweis!

Das Gewinde der Ventilschrauben (10) mit z.B. Anti- Size (metallfrei für Edelstahl) einfetten um ein Festfressen zu verhindern.

Ersatzteilnummern Hochdruckpumpe

 Hinweis!	Bei Bestellung von Ersatzteilen unbedingt Seriennummer des Pumpenkopfes angeben.
---	---

Nr.	Order Nr.	Beschreibung	St	Nr.	Order Nr.	Beschreibung	St
1	141410	Pumpenkopf Typ DC320-500-800, DD500, AC65-110	1	28	141565	Ablass-Schraube 1/4" x 9	1
	141411	Typ AC75-135, AC/KC150-190-240		29	141483	Stift	3
2	141554	Schraube Edelstahl V4A 8 x 55	8	30	141453	Rosette ss	3
	141555	Schraube Edelstahl V4A 8 x 60		31	141503	Stützring KS	3
4	141491	O-Ring 17.13 x 2.62 NBR 70 (Kit 110)	6	32	141499	O-Ring 5.28 x 1.78 NBR 70 (Kit 110)	3
5	141434	Ventilsitz SS	6	33	141455	Plunger 15 x 37,5 mm Typ DC320-500-800, DD500, AC65-110	3
6	141436	Ventilplatte SS	6		141457	Plunger 18 x 37,5 mm Typ AC75-135, AC/KC150-190-240	
7	141437	Feder SS	6	34	141432	Plunger- Druck- Ring SS	3
8	141438	Ventilkörper KS	6	35	143022	Mutter M 8 SS	3
9	141493	O-Ring 20.24 x 2.62 NBR 90 (Kit 110)	6	36	141507	Wellendichtring 25 x 62 x 10	1
10	141429	Mutter SS M24 x 1.5 SW 19	6				
11	141441	Kit Ventileinheit kpl. Nr. 5-8	6	40	141420	Dichtungsträger SS 15 mm Typ DC320-500-800, DD500, AC65-110	3
12	141560	Schraube M6 x 12	8		141425	Dichtungsträger SS 18 mm Typ AC75 - 135 - AC/KC 150 - 190 - 240	
13	141472	Abdeckblech Metall	2	41	141501	O-Ring 28.3 x 1.78 NBR 70 (Kit 110)	3
14	141473	Auge KS	1	42	141517 (Kit 160)	Nutring 15 x 22 x 5 Typ DC320-500-800, DD500, AC65-110	3
	141494	O-Ring 55.56x3.53 NBR70			141528 (Kit 161)	Nutring 18 x 24 x 5 Typ AC75 - 135 - AC/KC 150 - 190 - 240	
15	141495	O-Ring 56.82x2.62 NBR70 ab 2018	1	43	141421	Druck- Ring SS 15mm Typ DC320, 500, 800, DD500, AC65-110	3
16	141474	Lager	2		141426	Druck- Ring SS 18mm Typ AC75-135, AC/KC150-190-240	
17	141505	Wellendichtring 18 x 26 x 6	3	44	141511 (Kit 160)	HP Dichtungen 3 teilig 15mm, incl. Nr. 42 Typ DC320, 500, 800, DD500, AC65-110	3
18	141460	Pumpengehäuse Alu	1		141521 (Kit 161)	HP Dichtungen 3 teilig 18mm, incl. Nr. 42 Typ AC75-135, AC/KC 150-190-240	
19	141476	Ölstab	1	45	141551	Blindstopfen 1/4" SS	1
20	141464	Kurbelwelle Typ DC320, DD500-800	1	46	141563	Blindstopfen 1/2" KS	1
	141465	Typ DC500, DC800, AC65-110					
	141466	230 Volt, Typ AC75-135					
	141468	230 Volt, Typ AC/KC150-190-240					
	141467	400 Volt, Typ AC/KC150-190-240					
21	141470	Keil	1	52	141488	Deckel Alu 4 teilig	1
22	141449	Pleuelstange SS	3				
23	141482	Pleuelauge	3				
24	141496	O-Ring 101.27 x 2.62 NBR 70	1				
25	141461	Deckel Alu Kurbelgehäuse	1				
26	141561	Schraube M6 x 14 ss	4				
27	141497	O-Ring 10.82 x 1.78 NBR 70	1				

(Kit 110) 141490 O-Ringe 6 x Nr.4 - 6 x Nr. 9 3 x Nr.32 – 3 x Nr.41	(Kit 160) 141511 Dichtsatz LP/HP 3 x Nr. 42 – 3 x Nr. 44	(Kit 161) 141521 Dichtsatz LP/HP 3 x Nr. 42 – 3 x Nr. 44
---	---	---